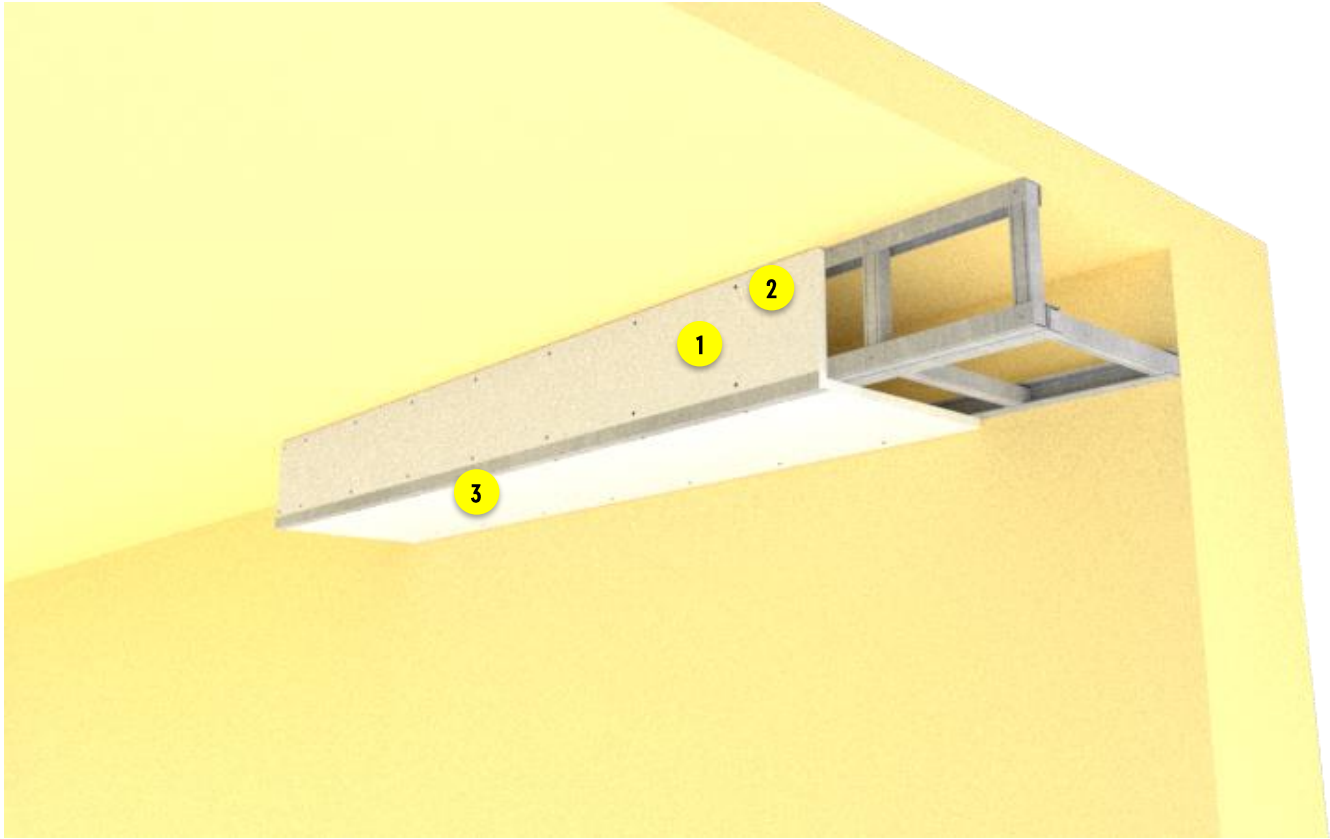
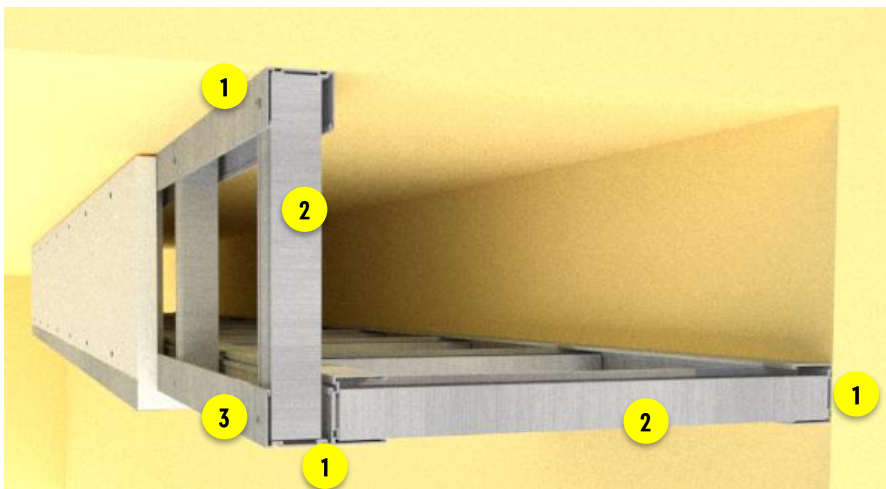


DETALLE TÉCNICO

CAJONES DURLOCK®



- 1 Placa Durlock®
- 2 Tornillo T2
- 3 Cantonera

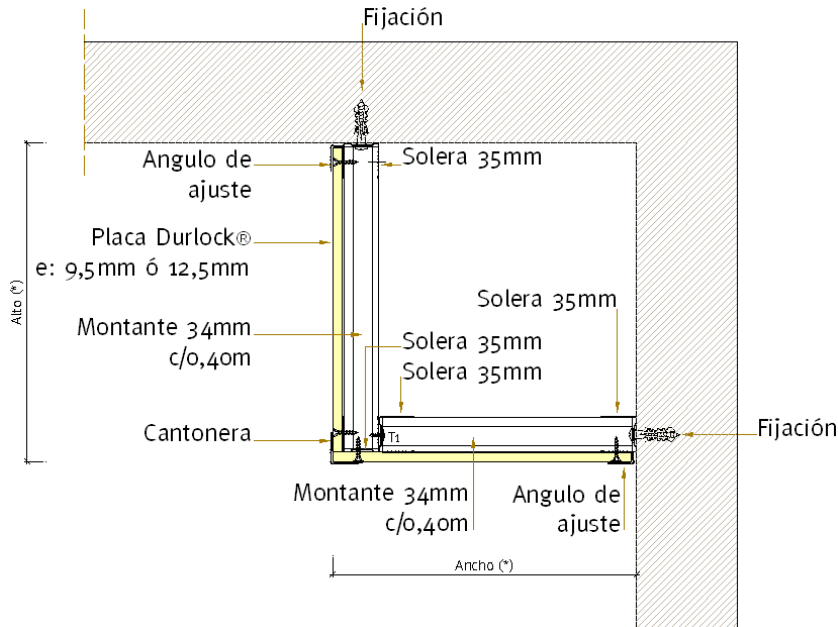


- 1 Solera de 35mm
- 2 Montante de 34 mm
- 3 Tornillo T1

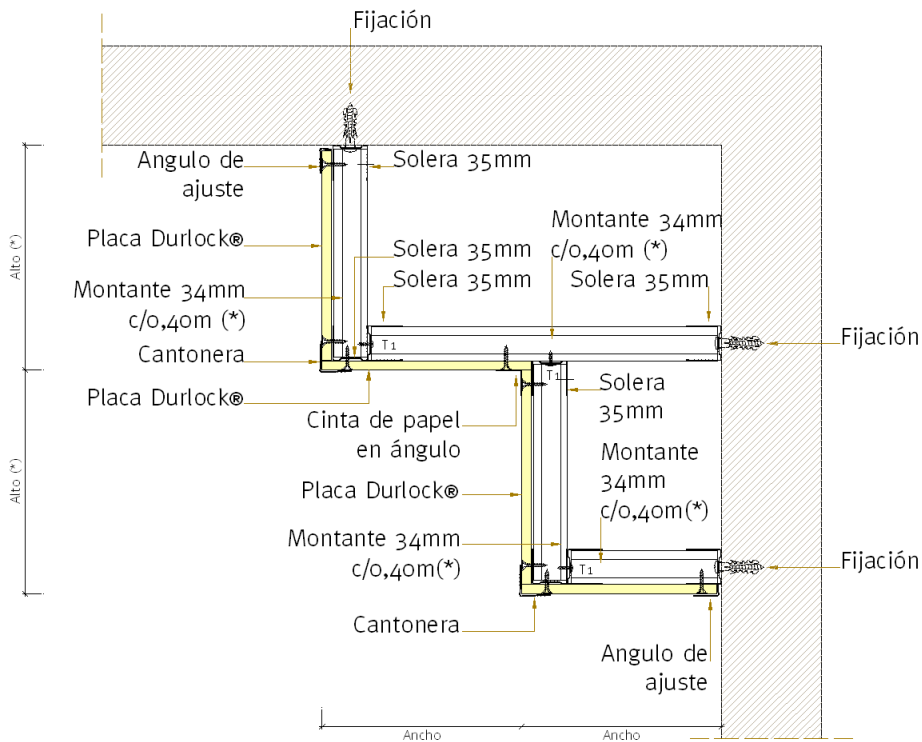
DETALLE TÉCNICO

CAJONES DURLOCK®

Cajón Simple



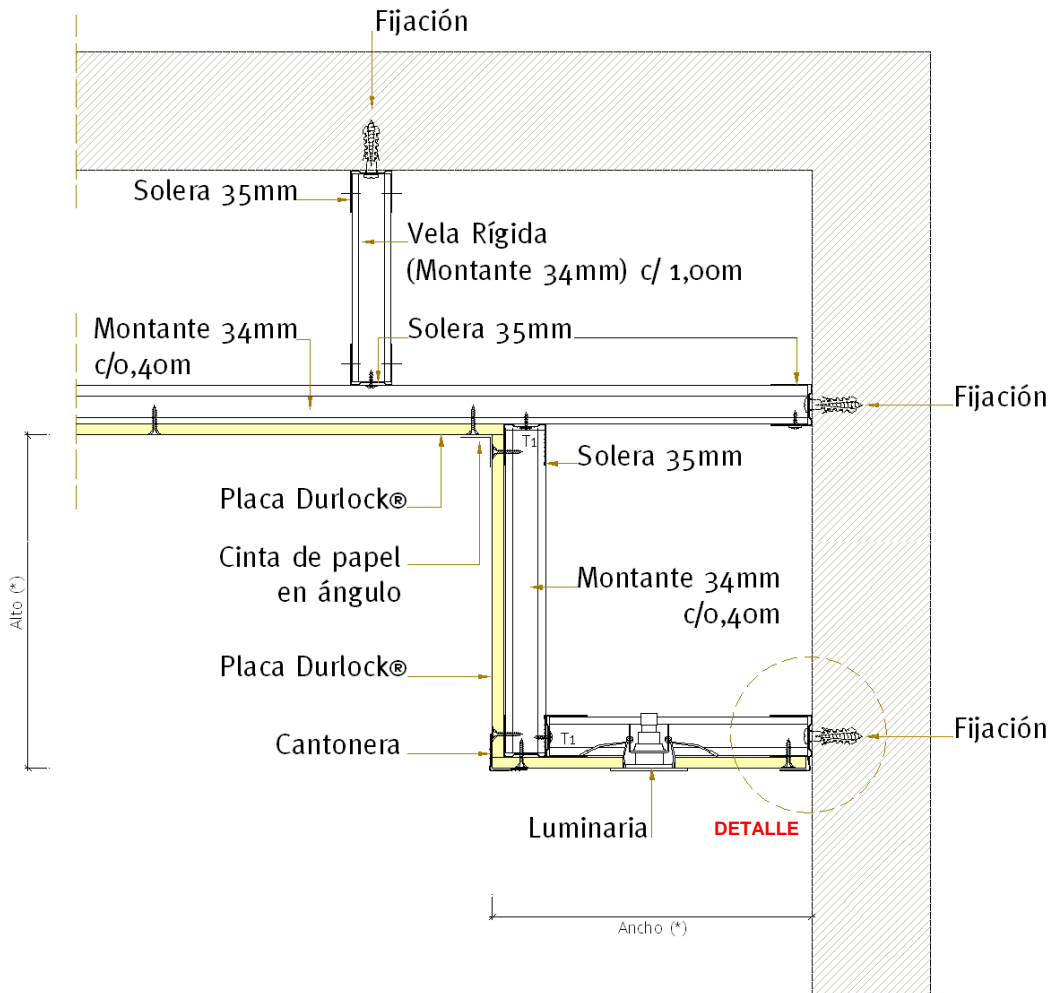
Cajón Doble



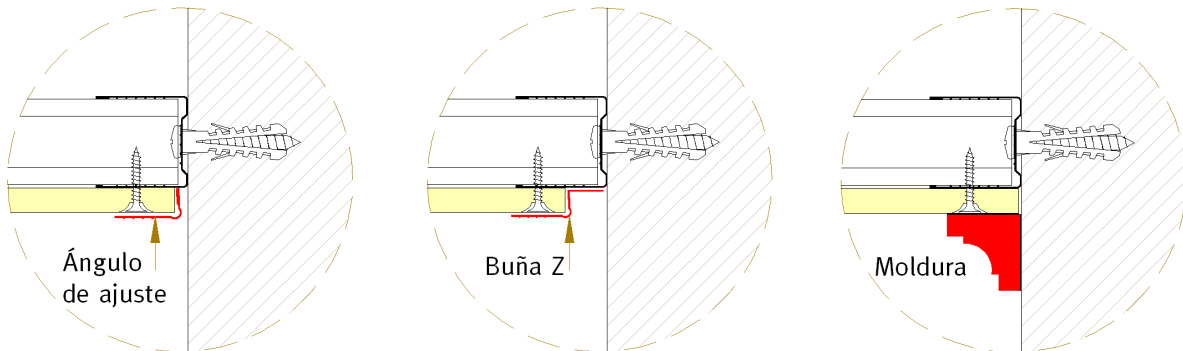
DETALLE TÉCNICO

CAJONES DURLOCK®

Cajón Simple con cielorraso Junta Tomada



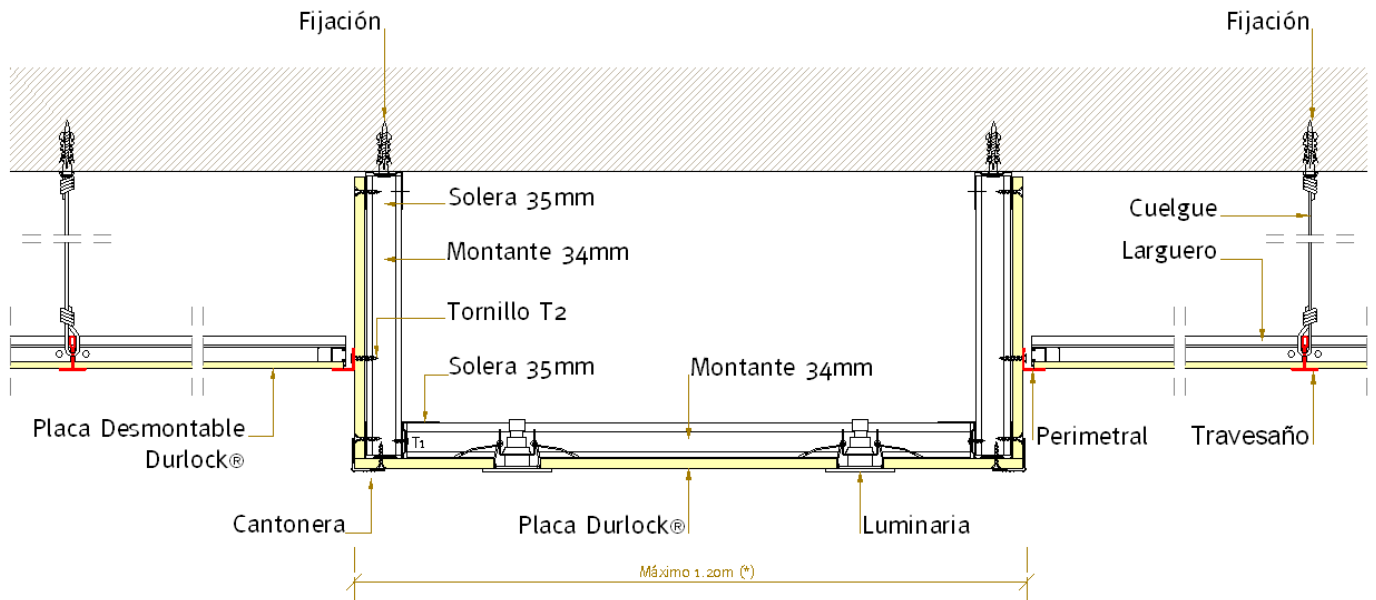
Detalles de terminación



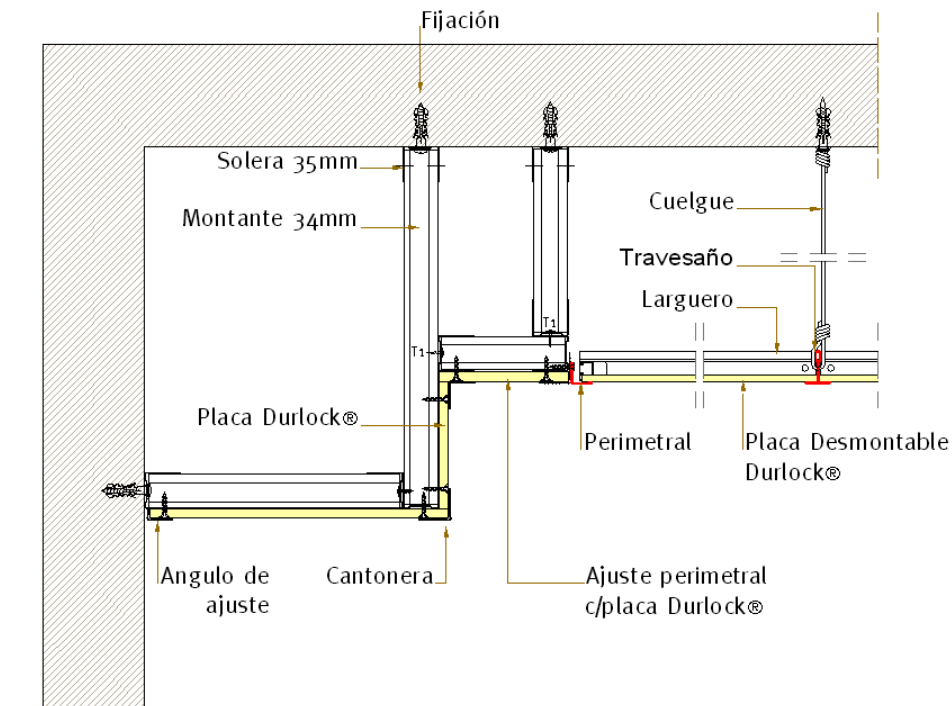
DETALLE TÉCNICO

CAJONES DURLOCK®

Cajón central con cielorraso desmontable



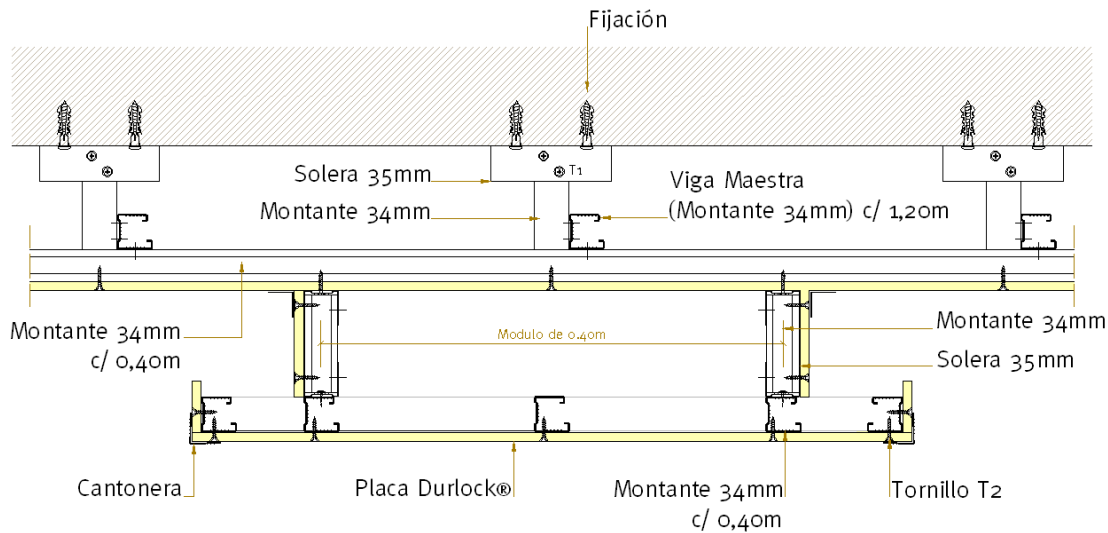
Cajón Lateral con Cielorraso desmontable y ajuste perimetral



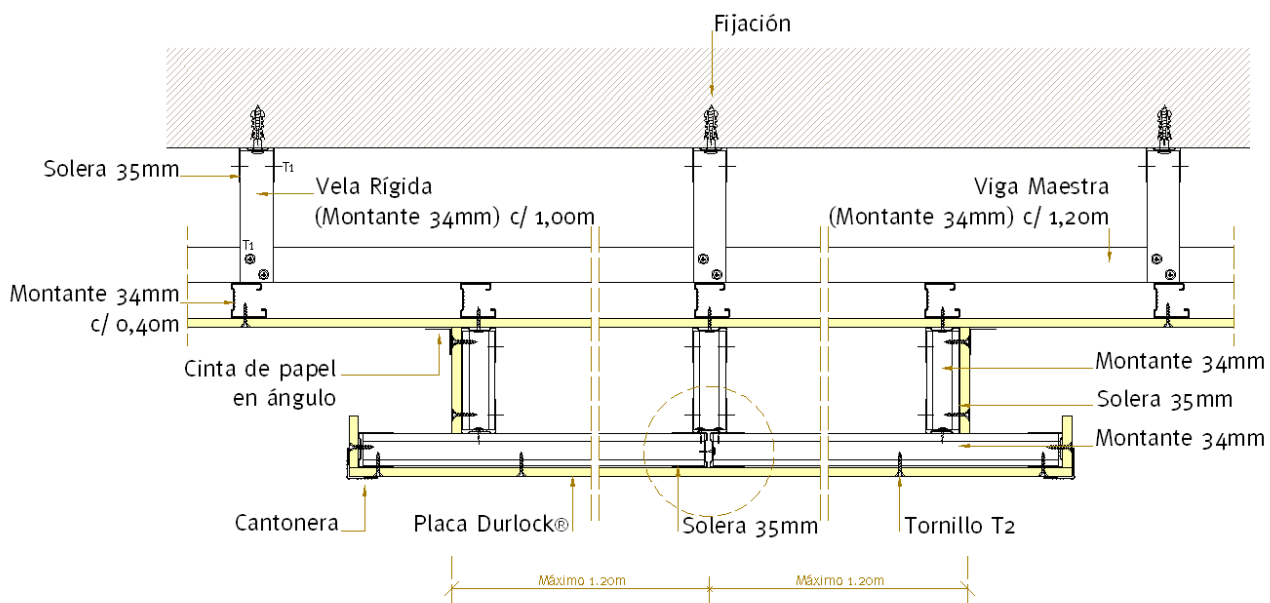
DETALLE TÉCNICO

CAJONES DURLOCK®

Corte 1- Transversal a maestras



Corte 2- Paralelo a maestras



Los datos incluidos en la presente documentación técnica son indicativos. Los mismos surgen de experiencias en obra, ensayos en condiciones de laboratorio e información provista por terceros, debiéndose en cada caso en particular evaluar las condiciones de la obra en la que serán empleados.

DURLOCK S.A. mantiene la facultad exclusiva de ejercer la modificación, el cambio, la mejora y/o anulación de materiales, productos, especificaciones y/o diseños sin previo aviso, en nuestra búsqueda constante por brindarle al profesional el permanente liderazgo en nuestros sistemas.